

下水道管の耐震化

～震災時にも避難所などのトイレを使えるようにします～

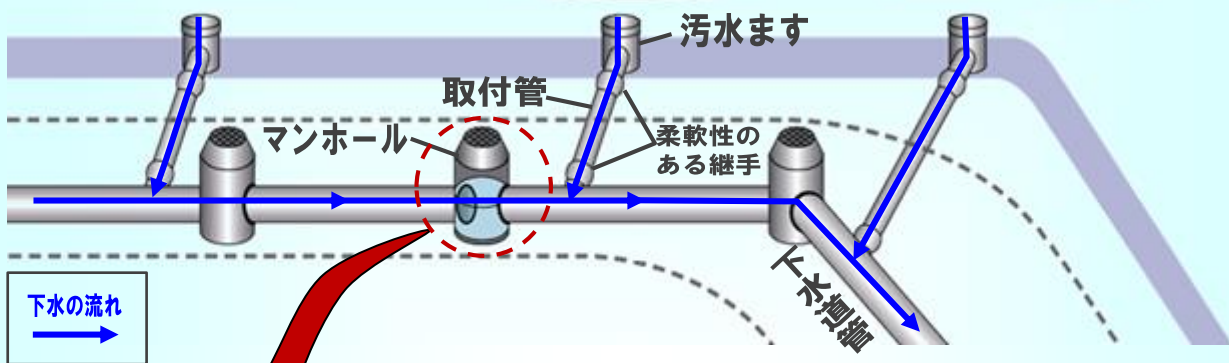
避難所



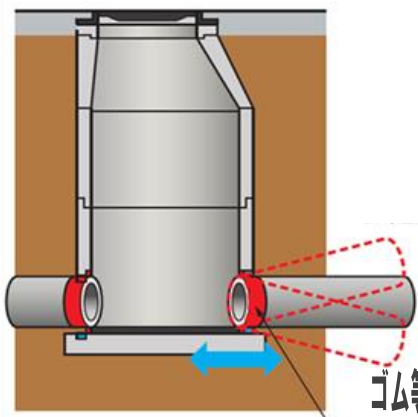
災害拠点病院



避難場所



下水道管とマンホールの接続部で被害を受けやすい



ゴム等の柔らかい材料を入れて、地震の揺れを吸収

：地震時に揺れる方向



下水道管とマンホールの接続部の損傷

道路を掘らず、マンホール内から施工できます。



東京都下水道局